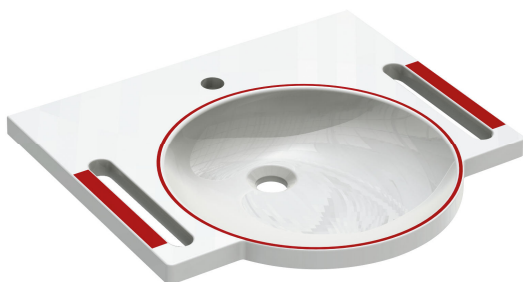


Karta produktowa

Umywarka dla osób starszych i niepełnosprawnych
950.11.106

HEWI

D0V1P

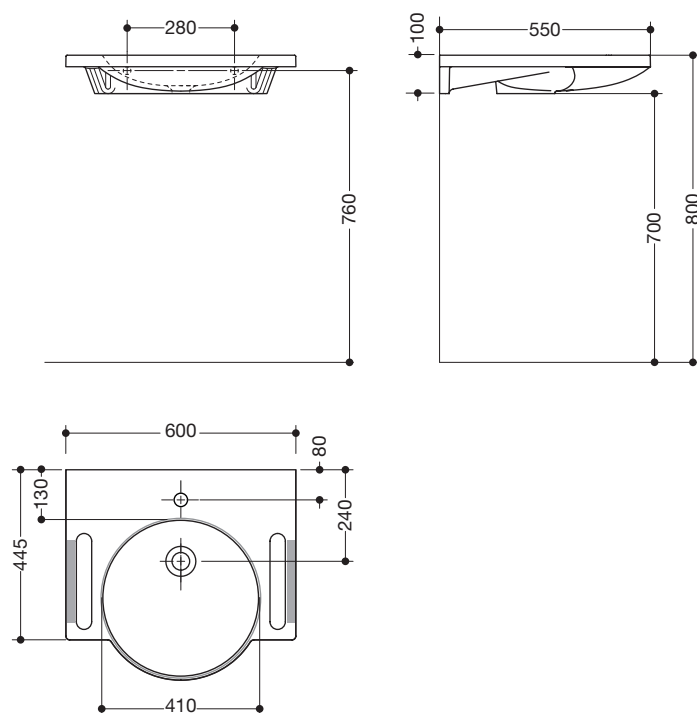


Umywarka dla osób starszych i niepełnosprawnych 950.11.106

- umywalka dla osób z upośledzeniem wzroku
- trwałe oznakowanie obszaru umywalki i uchwytów w kolorze HEWI 33 (czerwień rubinowa)
- wykonana z lanego marmuru, homogeniczna powierzchnia
- z blatem, o okrągłym kształcie
- z zintegrowanymi uchwytami/wieszakami na ręcznik z boku umywalki
- bezprzelewowa, przystosowana do armatur jednotworowych
- możliwość stosowania w łazienkach dla niepełnosprawnych wg normy DIN 18040
- dopuszczalne obciążenie zgodne z normą EN 14688
- szer. 600 mm, gł. 550 mm
- do montażu za pomocą śrub z podwójnym gwintem
- oznakowanie CE zgodnie z zarządzeniem o produktach budowlanych Nr 305/2011
- system 800K oferuje pasujące akcesoria i produkty do łazienek bez barier w kolorze HEWI 33 (czerwień rubinowa)



Wymiary w mm



Zastrzega się możliwość wprowadzania zmian technicznych, 27.12.2016

HEWI Heinrich Wilke GmbH
Postfach 1260
D-34442 Bad Arolsen

Telefon: +49 5691 82-366
Telefax: +49 5691 82-99366
international@hewi.com
www.hewi.com

HEWI Heinrich Wilke GmbH
Sp. z o.o. Oddział w Polsce
Ul. Lelka 26
02-812 Warszawa

tel. +48 22 330 00 51
fax +48 22 330 00 50
info@hewi.pl
www.hewi.com