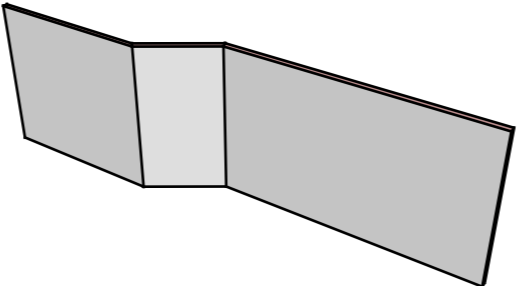
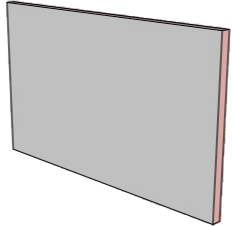
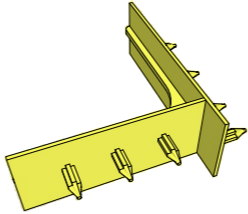


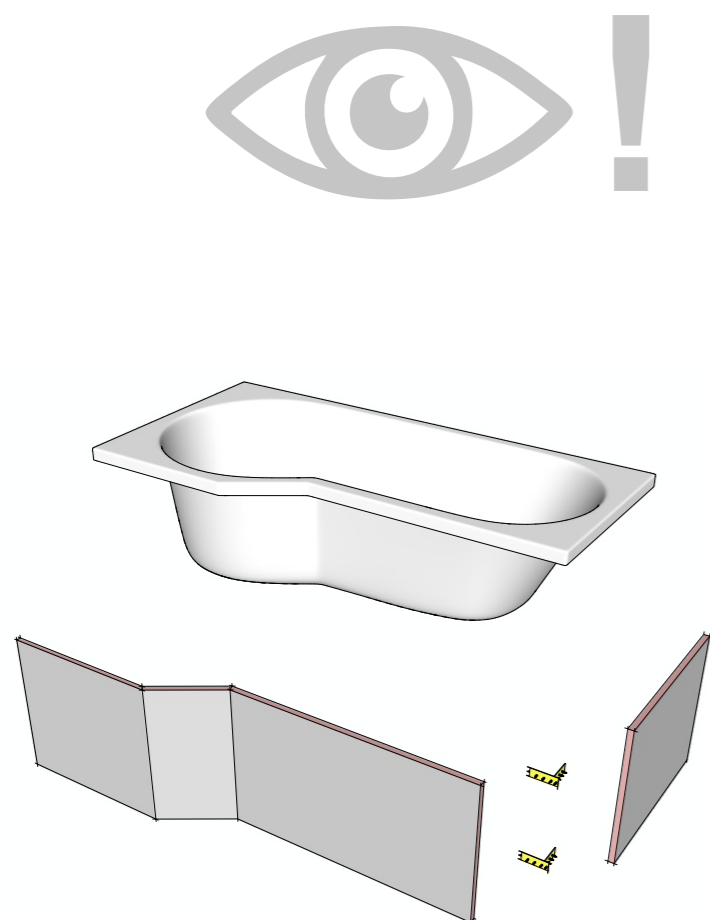
FLEX SYSTEM

EXCELLENT

Obudowa do zabudowy wanny Be Spot
(uniwersalna do wanny lewo i prawostronnej)

Zestaw zawiera:

LP	Rysunek poglądowy	Nazwa części	Ilość
1		Obudowa prosta przednia- 160 x 60 cm	1
2		Obudowa prosta boczna - 60 x 60 cm	1
3		Łącznik do obudowy narożny	2



Schemat poglądowy
(w skład zestawu nie wchodzi wanna).

OBEX.BSF.16WH

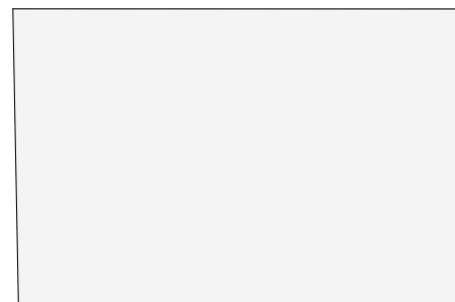
Excellent S.A.
ul. Nad Drwiną 10/B3
30-841 Kraków

Schemat połączenia i dopasowania obudowy

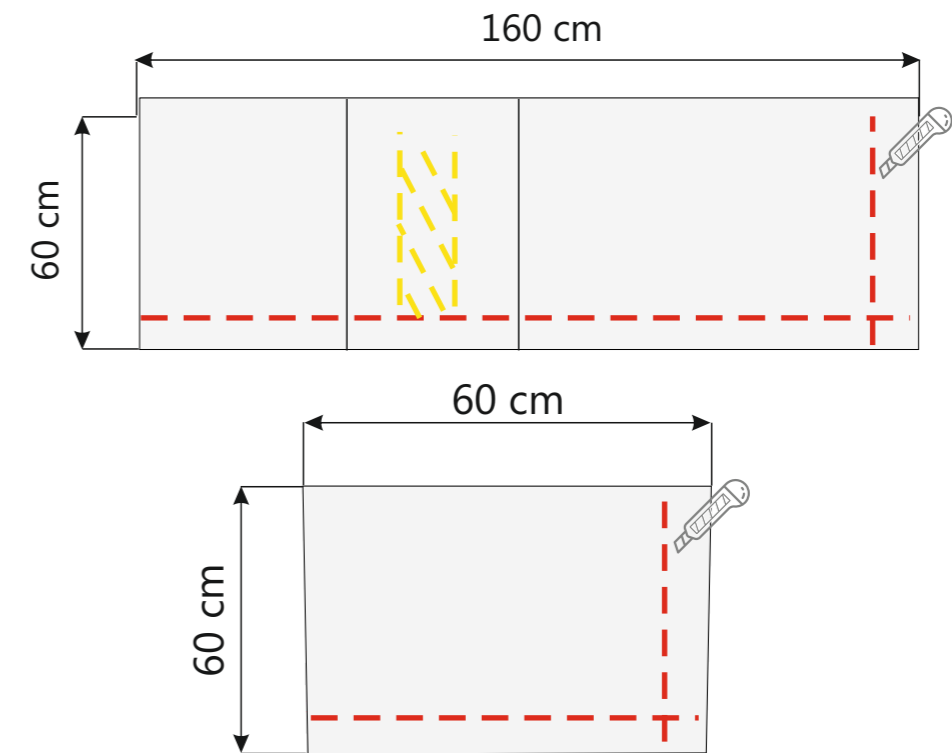
1. Sprawdzamy zawartość opakowania



Odpowiednio wyprofilowane miejsca zagięcia umożliwiają dopasowanie obudowy do kształtu wanny
Należy zwrócić szczególną uwagę przy montażu i transporcie, aby nie uszkodzić obudowy.



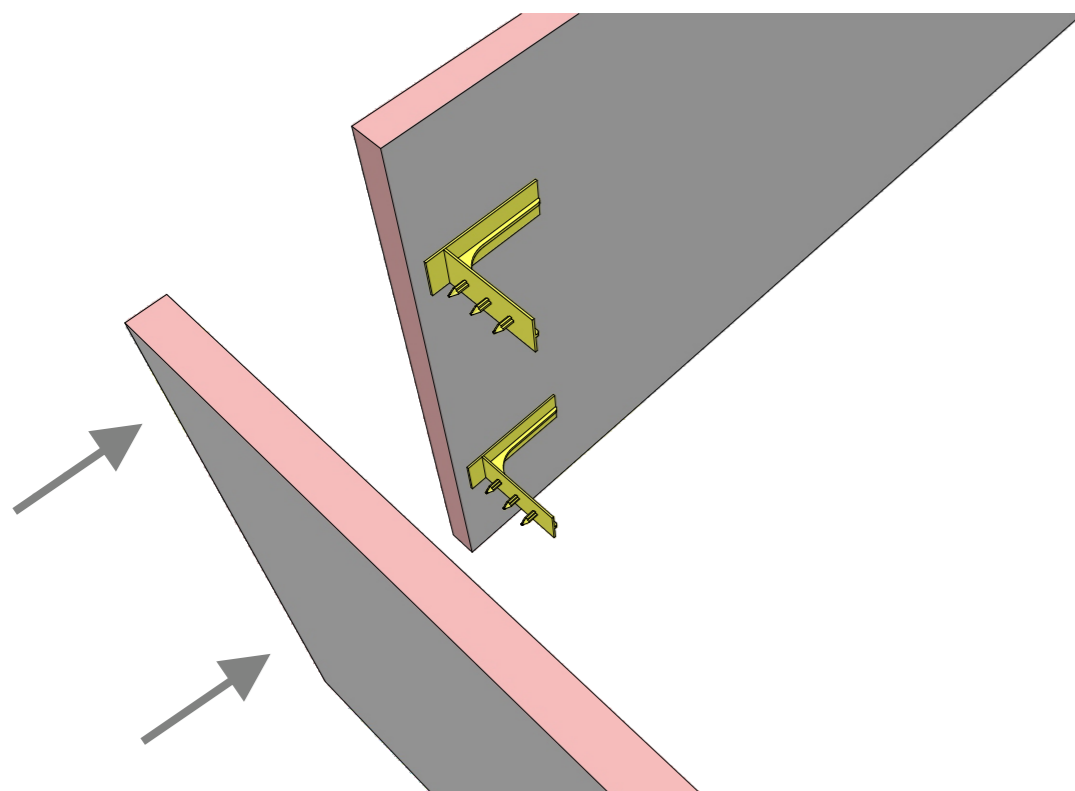
2. Docinamy obudowę w zależności od wielkości wanny do zabudowy.



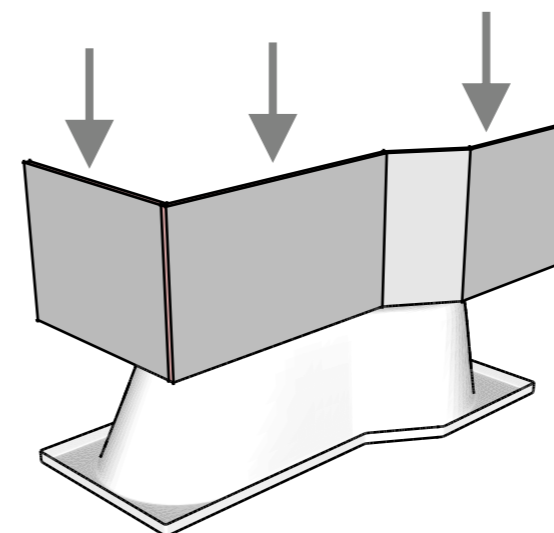
--- Przykładowe opcja docinania pod konkretny wymiar

Wycięcie obudowy w miejscu przelewu

3. Łączymy bok dłuższy z bokiem krótkim przy pomocy łączników



4. Dopasowujemy boki obudowy do rantu części wanny przeznaczonej do obudowy. Wskazane by obudowę wsunąć pod rant wanny* – dbamy o dokładne ułożenie elementów obudowy.
Uwaga! Dla lepszego dopasowania obudowy należy wannę obrócić dnem do góry (kładąc ją na podłożu zabezpieczającym wannę przed zarysowaniem)



! Uwaga! Przy dopasowaniu obudowy proszę uwzględnić grubość płytek.

! Uwaga! Pozostałe elementy montażu obudowy do wanny, poziomowania wanny oraz mocowania wanny pozostają niezmiennie.

*W przypadku występowania dodatkowych elementów wzmacniających, pod rantem wanny, obudowę należy naciąć w odpowiednim kształcie bądź jeśli to możliwe ułożyć na tych elementach